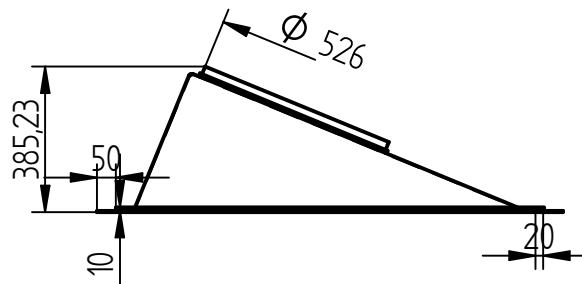
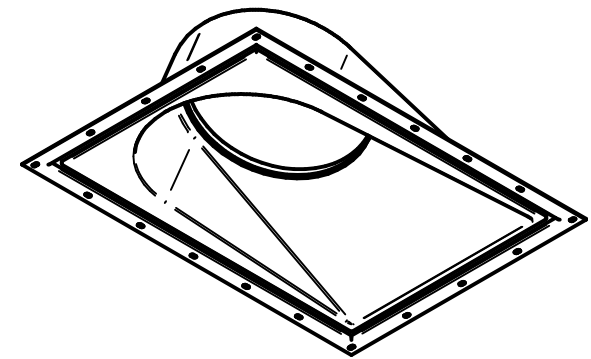
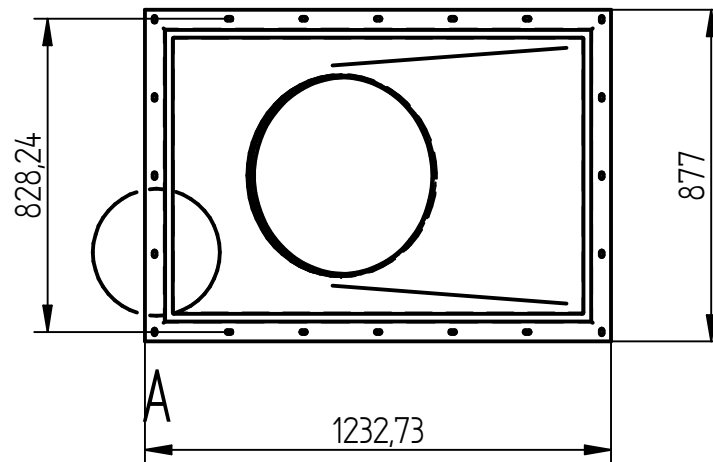
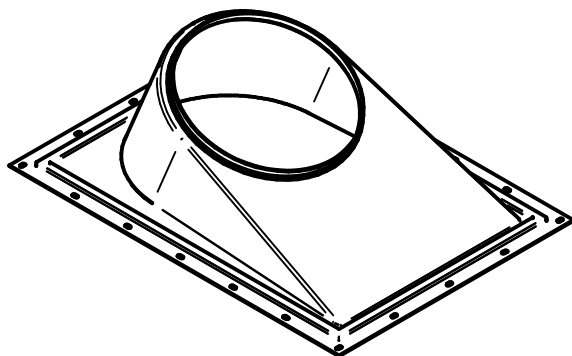


DETAIL A



Neoznačené rozměry dány 3d modelem



	Jméno	datum	AVIPLAST	
Kreslil	Kříž	11/05/19		
Schválil			Název dílu: Boční_manžeta_600_23st.dft	
Materiál	ABS			
tolerování dle ČNS ISO 815 přesnost ČSN ISO 2768-m			SIZE	DWG NO
			A4	
SCALE:		WEIGHT:	SHEET 1 OF 1	