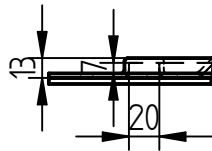
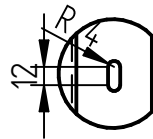


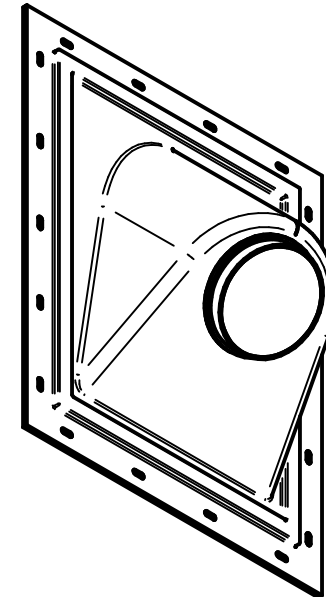
B



DETAIL B



DETAIL A



Neoznačené rozměry dány 3D modelem

	Jméno	datum	AVIPLAST		
Kreslil	Kříž	24/06/19			
Schválil			Název dílu: Manžeta_boční_200_2.dft		
Materiál	ABS		SIZE	DWG NO	
tolerování dle ČNS ISO 815 přesnost ČSN ISO 2768-m			A4		
			SCALE:	WEIGHT:	SHEET 1 OF 1